



## GX-6000

Rilevatore PID e multigas, configurabile con 6 diversi sensori per O<sub>2</sub>, gas tossici, combustibili, CH<sub>4</sub>, VOC o CO<sub>2</sub>



**RIKEN KEIKI**

Il **GX-6000** è il più completo e versatile rilevatore multigas di *Riken Keiki*. L'ampia gamma di sensori (elettrochimici, I.R., catalitici, PID) lo rende configurabile per diverse applicazioni. È il rilevatore multigas più compatto sul mercato.

Il guscio antiurto lo rende robusto e adatto per l'impiego in situazioni estreme.

Con pompa di aspirazione, compatto e maneggevole, fornisce anche l'allarme di "uomo a terra".

Il **GX-6000** è il rilevatore multigas più versatile. Oltre ad un'ampia gamma di sensori intercambiabili (con memorizzazione della data di calibrazione), lo strumento può funzionare in 5 modalità diverse: normale, ricerca perdite, atmosfera inertizzata, bar hole e "log".

Per la misura dei VOC con la lampada standard da 10,6 eV, sono disponibili due sensori, uno con risoluzione a 0,1 ppm ed uno con risoluzione a 1 ppb. La libreria interna contiene più di 600 fattori di correzione. Disponibile anche una versione per eseguire misure selettive di benzene tramite l'uso di una speciale fiala "filtro".

Fra i sensori disponibili ci sono anche i sensori Infrared per CH<sub>4</sub>, CO<sub>2</sub> ed idrocarburi HC, oltre a celle elettrochimiche per gas tossici.

- Grado di protezione: IP67
- Corpo robusto, con guscio in gomma antiurto
- Ampio display LCD che visualizza le concentrazioni rilevate (in ppm per gas tossici, in % Volume per ossigeno, in % LEL per gas combustibili)
- Disponibile in kit con valigia rigida e accessori per la calibrazione



- Disponibile anche in versione per misure selettive di benzene (cfr pag. 7)



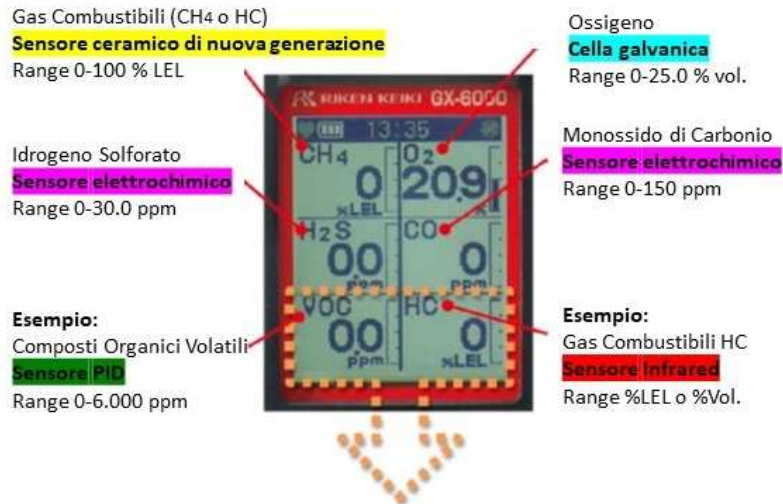
- Possibilità di configurare da 1 a 6 sensori
- Batteria ricaricabile al litio con autonomia di 14 ore in funzionamento continuo e adattatore per inserimento di batterie alcaline
- Allarme acustico a 95 dB
- 4 LED di allarme ampi e ben visibili
- Allarme a vibrazione
- Facilità di utilizzo
- Solo 400 grammi di peso
- Comunicazione a PC tramite porta IrDA
- Sondino snodabile
- Libreria con 600 fattori di conversione per VOC
- Allarme di "uomo a terra"
- **Stazione automatica di calibrazione SDM-7000**



**RECOM INDUSTRIALE s.r.l.**

Via Pietro Chiesa, 25 r. - 16149 Genova - Italia  
Tel. (+39) 010.469.56.61 r.a. - Fax (+39) 010.642.42.05  
E-mail: info@recomind.com http://www.recomindustriale.com

Cap. Soc. € 110.000,00 int. Vers.  
C.C.I.A.A. 38999 GE  
RE.A. 365226 GE  
P.IVA e C.F. 03618890101



Oltre ai 4 sensori “standard”, il GX-6000 può essere configurato con l’aggiunta di nr. 2 sensori, da selezionare fra i seguenti:

#### Sensore elettrochimico

Gas	Formula	Range (max overload)	Risoluzione
Ammoniaca	NH <sub>3</sub>	0 ÷ 400.0 ppm	0,5 ppm
Cloro	Cl <sub>2</sub>	0 ÷ 10.00 ppm	0,05 ppm
Acido cianidrico	HCN	0 ÷ 15.0 ppm	0,5 ppm
Biossido di azoto	NO <sub>2</sub>	0 ÷ 20.00 ppm	0,05 ppm
Anidride Solforosa	SO <sub>2</sub>	0 ÷ 99,90 ppm	0,05 ppm

#### Sensore PID


Gas	Lamp.	Formula	Range (max overload)	Risoluzione
Composti Organici Volatili	10,6eV	VOC	0 ÷ 50.000 ppb	1 ppb < 5.000 ppb 10 ppb > 5.000 ppb
Composti Organici Volatili	10,6eV	VOC	0 ÷ 6.000 ppm	0,1 < 600 ppm 1 ppm > 600 ppm
Benzene	10,6eV	C <sub>6</sub> H <sub>6</sub>	0 ÷ 50 ppm	0,01 < 10 ppm 0,1 > 10 ppm

#### Sensore Infrared

Gas	Formula	Range (max overload)	Risoluzione
Metano	CH <sub>4</sub>	0 ÷ 100% LEL (100% vol.) *	1% LEL (0,5% vol.)
Idrocarburi	HC	0 ÷ 100% LEL (30% vol.) *	1% LEL (0,5% vol.)
Anidride Carbonica	CO <sub>2</sub>	0 ÷ 10.000 ppm	20 ppm
Anidride Carbonica	CO <sub>2</sub>	0 ÷ 10.00 % vol.	0,02 % vol.

#### Configurazione da 1 a 4 gas “standard”

Gas	Formula	Range (max overload)	Risoluzione
Gas Combustibili	LEL	0 ÷ 100% LEL	1% LEL
Ossigeno	O <sub>2</sub>	0 ÷ 40%	0,1 % vol.
Ossido di Carbonio	CO	0 ÷ 500 ppm	1 ppm
Idrogeno Solforato	H <sub>2</sub> S	0 ÷ 100 ppm	0,5 ppm

Dimensioni /Peso	H200 x W68 x D52 mm/ 400 gr.
Certificazione	ATEX  Ex ia IIC T4 Ga
Menu	Italiano
Allarme acustico	95 dB @30 cm (con guscio in gomma)
Autonomia	14 ore con batteria al litio
Pompa di aspirazione	0,45 l/min

#### RECOM INDUSTRIALE s.r.l.

Via Pietro Chiesa, 25 r. – 16149 Genova – Italia  
 Tel. (+39) 010.469.56.61 r.a.– Fax (+39) 010.642.42.05  
 E-mail: info@recomind.com http://www.recomindustriale.com

Cap. Soc.€ 110.000,00 int.Vers.  
 C.C.I.A.A. 38999 GE  
 RE.A. 365226 GE  
 P.IVA e C.F. 03618890101



## GX-6000 PID

Strumento portatile a fotoionizzazione (PID) per la misurazione dei VOC



**RIKEN KEIKI**

Il **GX-6000** è il più completo e versatile rilevatore multigas di *Riken Keiki*. L'ampia gamma di sensori (elettrochimici, I.R., catalitici, PID) lo rende configurabile per diverse applicazioni. E' il rilevatore multigas più compatto sul mercato.

Con pompa di aspirazione, compatto e maneggevole, fornisce anche l'allarme di "uomo a terra".

**Disponibile nella versione con solo sensore a fotoionizzazione PID, è uno strumento robusto e pratico da utilizzare in moltissime applicazioni.**

**Libreria con 600 fattori di conversione.**

### Sensori disponibili:

Gas	Lamp.	Formula	Range (max overload)	Risoluzione
Composti Organici Volatili	10,6eV	VOC	0 ÷ 50.000 ppb	1 ppb < 5.000 ppb 10 ppb > 5.000 ppb
Composti Organici Volatili	10,6eV	VOC	0 ÷ 6.000 ppm	0,1 < 600 ppm 1 ppm > 600 ppm

Il **GX-6000** è il rilevatore multigas più versatile. Oltre ad un'ampia gamma di sensori, per la misura dei VOC con la lampada standard da 10,6 eV, sono disponibili due sensori, uno con risoluzione a 0,1 ppm ed uno con risoluzione a 1 ppb. La libreria interna contiene più di 600 fattori di correzione. Disponibile anche una versione per eseguire misure selettive di benzene tramite l'uso di una speciale fiala "filtro".

- Grado di protezione: IP67
- Corpo robusto, con guscio in gomma antiurto
- Ampio display LCD
- Disponibile in kit con valigia rigida e accessori per la calibrazione



- Allarme a vibrazione
- Facilità di utilizzo
- Solo 400 grammi di peso
- Comunicazione a PC tramite porta IrDA
- Sondino snodabile

- Batteria ricaricabile al litio con autonomia di 14 ore in funzionamento continuo e adattatore per inserimento di batterie alcaline
- Allarme acustico a 95 dB
- 4 LED di allarme ampi e ben visibili
- Allarme di "uomo a terra"
- **Stazione automatica di calibrazione SDM-7000 (cfr. pag.**



<b>Dimensioni /Peso</b>	H200 x W68 x D52 mm/ 400 gr.
<b>Certificazione</b>	ATEX  Ex ia IIC T4 Ga
<b>Menu</b>	Italiano
<b>Allarme acustico</b>	95 dB @30 cm (con guscio in gomma)
<b>Autonomia</b>	14 ore con batteria al litio
<b>Pompa di aspirazione</b>	0,45 l/min

**RECOM INDUSTRIALE s.r.l.**

Via Pietro Chiesa, 25 r. - 16149 Genova - Italia  
Tel. (+39) 010.469.56.61 r.a. - Fax (+39) 010.642.42.05  
E-mail: info@recomind.com http://www.recomindustriale.com

Cap. Soc. € 110.000,00 int. Vers.  
C.C.I.A.A. 38999 GE  
RE.A. 365226 GE  
P.IVA e C.F. 03618890101