

Gilian®

LFS-113 Basso flusso

Pompa di campionamento

Manuale operativo



INDICE

• Certificazioni.....	3
-----------------------	---

Sezione uno: INTRODUZIONE

• Componenti.....	
4	

Sezione due: OPERATIVITA'

2.1	Impostazione del flusso di campionamento.....	7
2.2	Calibrazione /verifica del flusso.....	8
2.3	Campionamento.....	11

Sezione tre: MANUTENZIONE

3.1	Manutenzione batterie.....	12
3.2	Manutenzione filtro.....	12

Sezione quattro: APPENDICE

• Appendice A: Part list.....	13
• Appendice B: Specifiche tecniche.....	14
• Appendice F: Servizio.....	14

Lista delle figure

1.1	LFS-113 Pompa di campionamento: Vista frontale.....	5
1.2	LFS-113 pompa di campionamento: Vista posteriore.....	6
2.1	Equipaggiamento per la calibrazione.....	7
2.2	Calibrazione : Flusso costante.....	9
2.3	Calibrazione: Pressione Costante (Multi-Flusso).....	10
2.4	Campionamento.....	11

CERTIFICAZIONI



Sezione uno

INTRODUZIONE

• COMPONENTI

Vedere figure 1.1 e 1.2

- (1) Ugello d'ingresso - L'ugello d'ingresso per il collegamento del tubo di campionamento è posizionato sul contenitore del filtro.
- (2) Filtro - Un filtro da 10 Micron in Nylon protegge la pompa all'ingresso dell'aria
- (3) Regolazione flusso (richiesto un piccolo cacciavite a taglio).
- (4) Indicatore batteria - Questo LED (B) verde indica che la carica della batteria è sufficiente per funzionare 8 ore alle normali condizioni di campionamento.
- (5) Interruttore On/Off
- (6) Indicatore di Fault - Questo LED (F) rosso indica un fault per mancanza di flusso, eccessiva pressione o batteria insufficiente per mantenere il flusso.
- (7) Clock Display (solo modello DC) - Il Clock Display mostra in continuo il tempo di campionamento (in minuti, con due decimali), e mostra il tempo di campionamento sopra l'indicazione di fault. Il tempo resta indicato dopo lo spegnimento e torna a zero all'inizio di un nuovo campionamento.
- (8) Uscita flusso - Il cappuccio della porta di uscita flusso è fatto in modo da non permettere ingresso di materiali a pompa ferma. E' possibile sostituire il cappuccio con l'ugello per collegare le sacche di campionamento.
- (9) Ugello uscita (Campionamento con sacche) - Questo accessorio, quando viene installato all'uscita flusso, Viene utilizzato per il riempimento delle sacche di campionamento.
- (11) Presa per la ricarica – Utilizzata per ricaricare la batteria posizionata all'interno della pompa.
- (12) Clip per cintura
- (13) Batterie ricaricabili
- (14) Rompifiala.
- (15) Indicatore del modo di campionamento – Indica il modo di campionamento selezionato (NERO - Flusso costante o BIANCO – Pressione costante)
- (16) Selettore – Il selettore è usato per cambiare il modo di campionamento. Il selettore è usato per selezionare, con l'apposita brugola, il metodo di campionamento a Flusso Costante o Pressione Costante (Multi flusso).
- (17) Chiave a brugola



Figure 1.1
LFS-113 Pompa di campionamento : Vista frontale

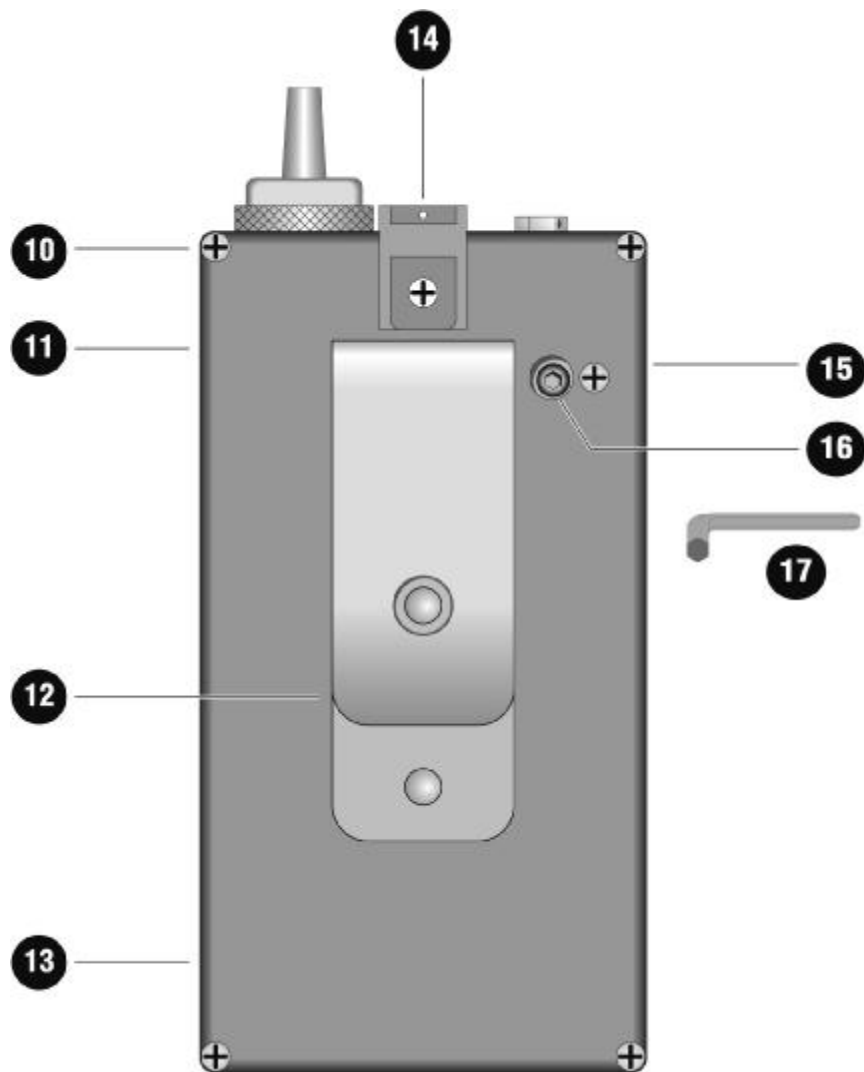


Figure 1.2
LFS-113 Pompa di campionamento: Vista posteriore

Sezione due OPERATIVITA'

2.1 Impostazione del flusso di campionamento

- 1) Usare una pompa LFS-113 con la batteria completamente carica.
- 2) Attaccare una estremità del tubo alla pompa.
- 3) Collegare l'altra estremità del tubo al portafiala singolo se a flusso costante [3A] o al collettore del portafiala multiplo , se a pressione costante[3B].
- 4) Collegare l'altra parte del portafiala al Gilibrator 2.
- 5) Controllare il flusso sul Gilibrator 2.

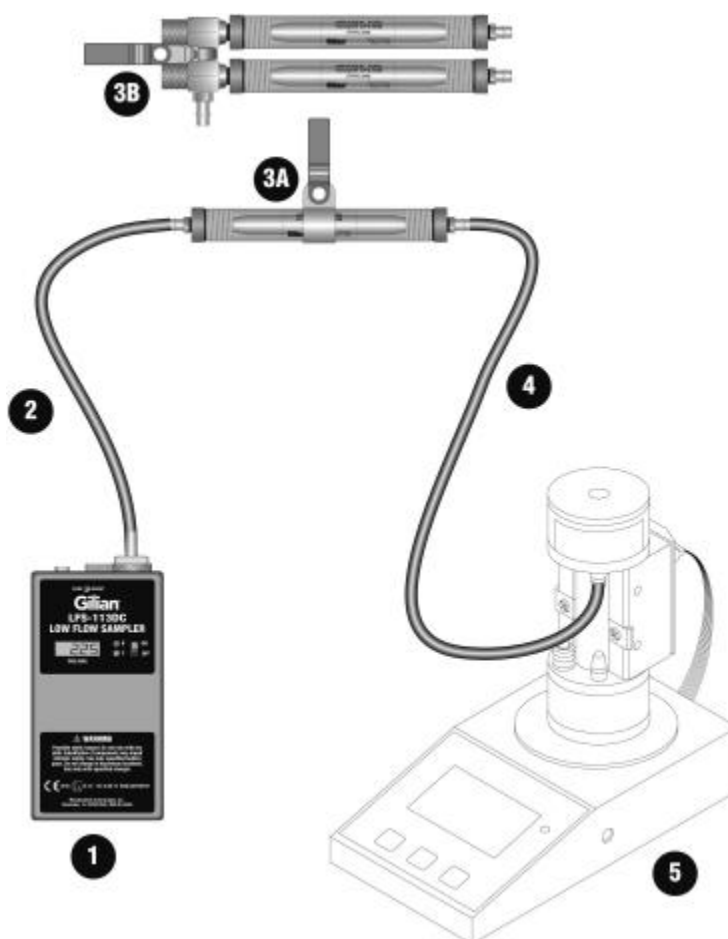


Figure 2.1
Equipaggiamento per la calibrazione

2.2 Calibrazione / Verifica del flusso

- **Vedere Figura 2.2 per Flusso Costante**

- **Vedere Figura 2.3 per Pressione Costante (Multi-Flusso)**

- 1) Inserire la brugola [1].
- 2) Ruotare per selezionare il modo di campionamento [2].
- 3) Controllare il modo di campionamento, flusso costante indicazione NERA [Fig. 2.2, #3] o Pressione Costante (Multi-Flusso) indicazione BIANCA [Fig. 2.3, #3].
- 4) Ruotare [4] Fino a vedere il modo di campionamento desiderato.
- 5) Avviare la pompa [5].
- 6) Ruotare con l'apposito cacciavite fino ad ottenere sul Gilibrator 2 il flusso di lavoro.
- 7) Selezione del flusso di lavoro:

Flusso Costante: Usare un cacciavite a taglio direttamente sul trimer della pompa [Fig. 2.2, #6].

Pressione Costante (Multi-Flusso): Usare un cacciavite a taglio sul regolatore del collettore per ogni fiala [Fig. 2.3, #6].

- 8) Quando il Gilibrator 2 indica il flusso di lavoro desiderato spegnere la pompa e scollegare i tubi. La pompa è pronta per il campionamento.

..

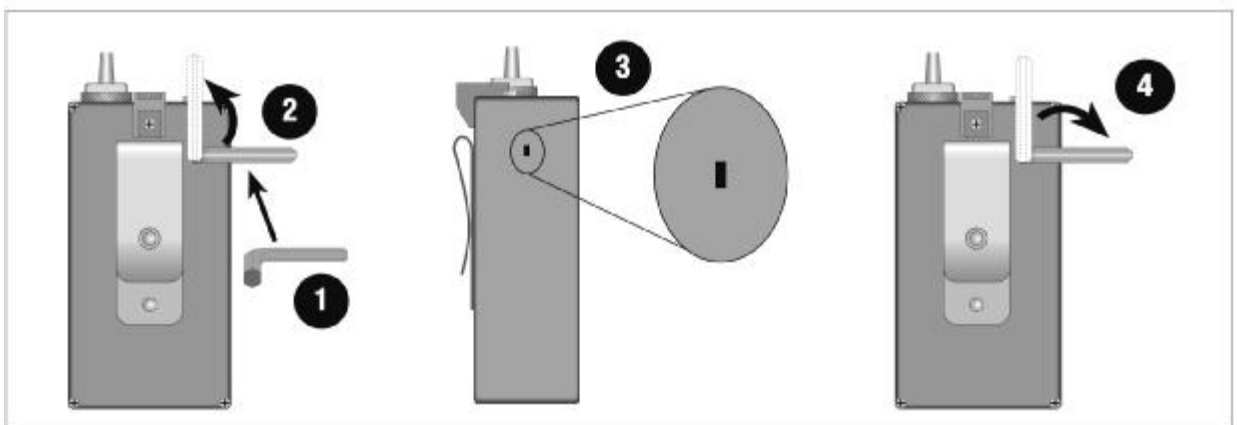
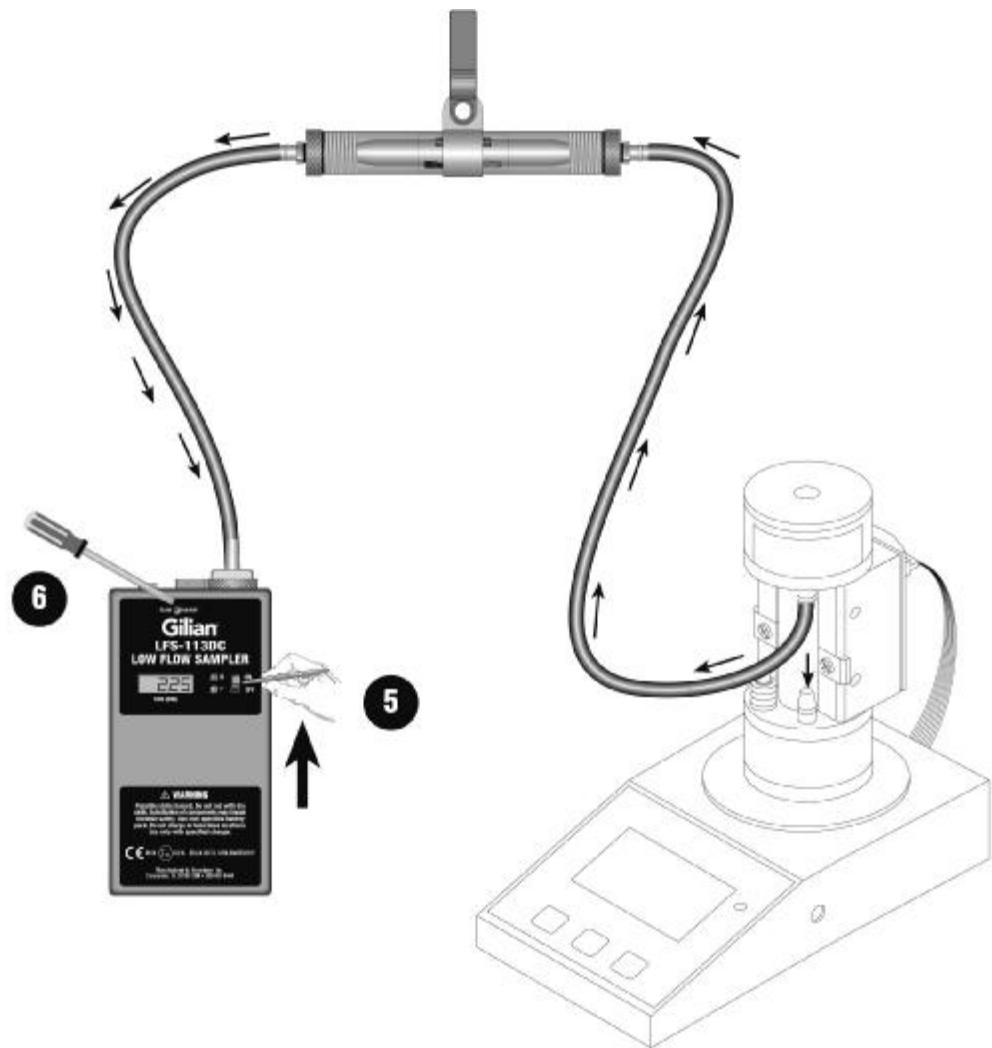


Figure 2.2
Calibrazione: Flusso Costante

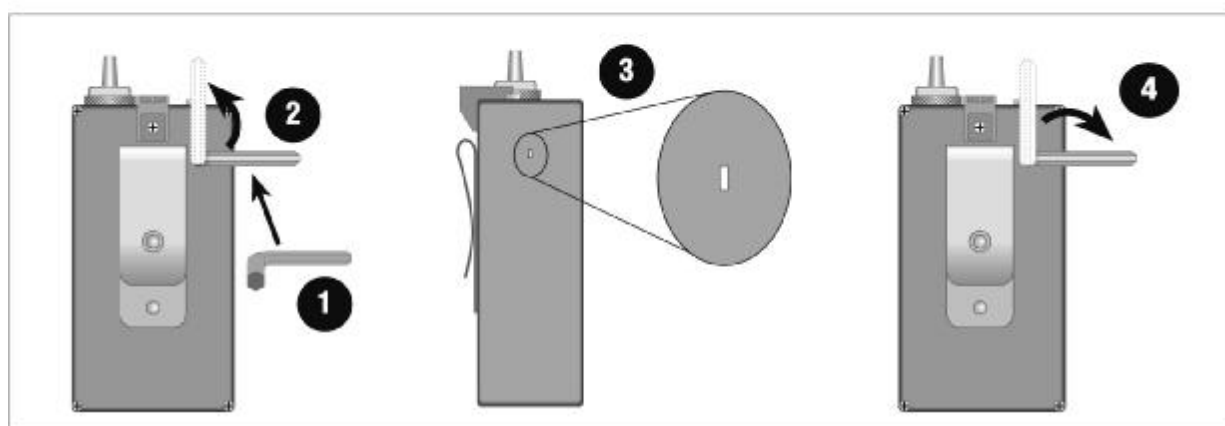
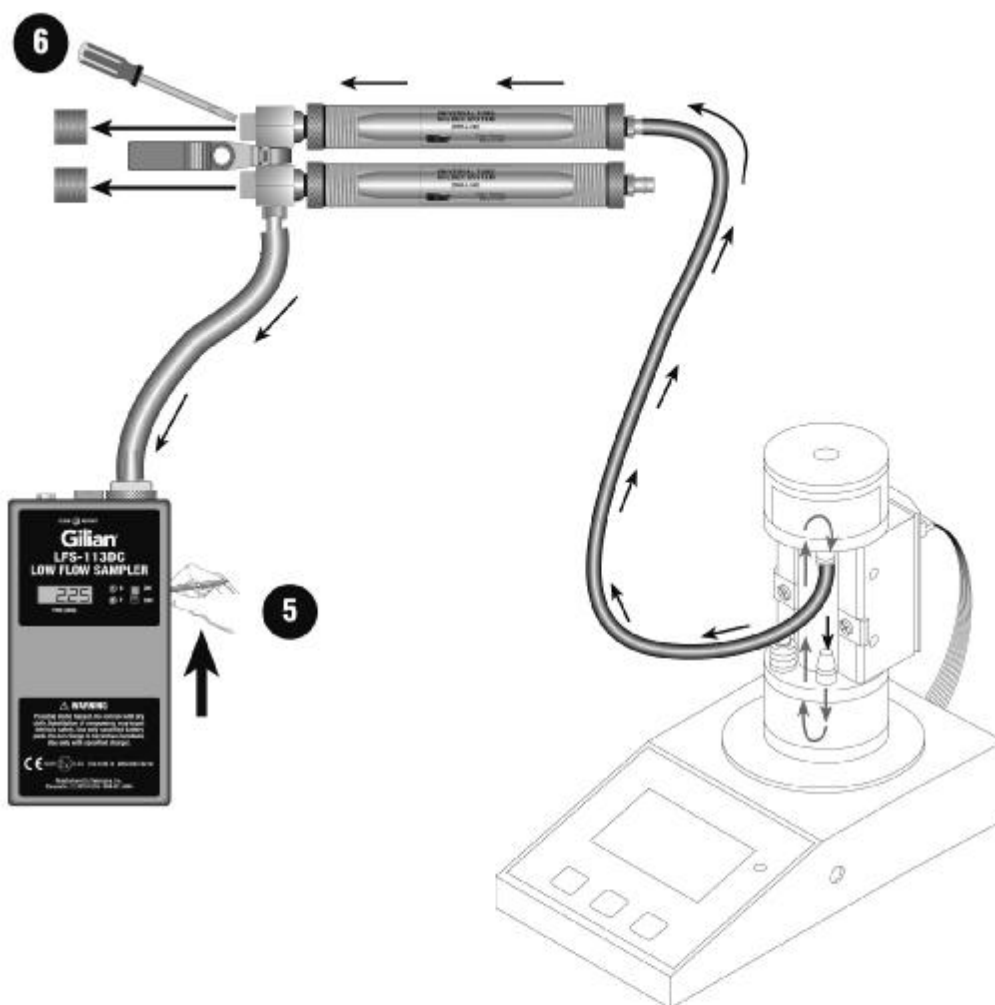


Figure 2.3
Calibrazione: Pressione Costante (Multi-Flusso)

2.2 CAMPIONAMENTO

- 1) Con una penna a sfera avviare la pompa.
- 2) Posizionare la pompa e ed il sistema di campionamento come indicato nella figura 2.4.
- 3) Quando il campionamento è terminato spegnere la pompa. Registrare i dati di campionamento.

Note per il modello con Orologio (CD)

Quando il campionamento è terminato, il tempo totale di campionamento è a display (viene indicato in minuti con 0.01 centesimi di minuto). Per calcolare il totale del volume campionato, usare la seguente formula:

Volume Totale (Litri) = Flusso impostato (cc/min) x Tempo letto a Display (minutes) ÷ 1000 cc/Lt



Figure 2.4
Campionamento

Sezione tre

MANUTENZIONE

3.1 Manutenzione batteria

Note

Non caricare mai in presenza di atmosfere potenzialmente esplosive..

La pompa LFS-113 è fornita con batterie ricaricabili al Nickel-Metal-Hydride che possono essere ricaricate velocemente, non hanno effetto memoria e mantengono a lungo la carica. Il pacco batteria è a 4.8 Volts (720 mAh).

La ricarica avviene inserendo la spina del caricabatteria nell'apposita presa (Figura 1.2, #11)

Precauzioni & Note

Sia il carica batteria che il pacco batterie si scaldano durante la ricarica.

L'interruzione improvvisa della ricarica potrebbe causare la rottura del fusibile interno.

Tutte le batterie al NiMH perdono la carica quando non vengono usate. Se la pompa non viene utilizzata per 3-4 giorni, ricaricare la batteria prima dell'uso. Garantirsi che la batteria sia completamente carica prima di iniziare un campionamento. E' bene evitare di tenere le batterie al NiMH ferme per lunghi periodi, 1-2 mesi, senza essere ricaricate.

La vita stimata di un pacco batterie è di 300–500 cicli di carica/discarga, dipende dall'uso. La tabella sottostante indica una stima di durata in funzione dell'utilizzo.

Uso Pompa	Uso settimanale	Stima vita batteria
Alto	40-60 ore	1.0-1.5 anni
Medio	20-39 ore	1.5-2.5 anni
Basso	< 20 ore	2.5 anni

• Caricabatteria

Stazione singola - Una ricarica continuata da una resa migliore di tante piccole ricariche..

Stazione Multipla – Stazione di ricarica per cinque pompe .

3.2 Manutenzione filtro

Con un normale utilizzo il filtro deve essere cambiato dopo circa sei mesi o 250 ore di lavoro, o quando necessario. Con il filtro ostruito diminuiscono le prestazioni della pompa.

• Vedere figura 1.1, #1

Soffiare tutta la polvere dall'esterno del portafiltro. Prendere la zigrinatura del filtro e svitare per togliere il filtro usato. Controllare che il nuovo portafiltro sia munito di O-ring per la tenuta. Installare il nuovo portafiltro avvitando fino al serraggio completo. *Non avvitarlo troppo!*

APPENDICE A
PARTS LIST

Per atmosfere potenzialmente esplosive

- 501003** sn810/0301/02 **Pompa mod. LFS-113D**, basic – **ATEX** comprensiva di:
sn800108 raccordo di scarico, sn200505 tubo di aspirazione,
kit per la manutenzione, manuale di istruzione
- 501000** sn810/0302/02 **Pompa mod. LFS-113DC**, con timer – **ATEX**

Per atmosfere sicure

- 501001** sn800098/101 **Pompa mod. LFS 113DCS**, con timer – **UL**
- 501002** sn800088/101 **Pompa mod. LFS-113DS**, basic - **UL**

Caricabatteria

- 501900** sn400198/1 Caricabatterie per mod. LFS-113
- 501905** sn400373 Caricabatterie per n° 5 unità mod. LFS-113

Accessori

- 501100** sn400518 Borsa di trasporto leggera per LFS - 113
- 509110** sn800681 Kit rompi fiala
- 508140** sn200504 Tubetto 1/8" Idx 1/6W, lungo 3 mt.
- 508145** sn200505 Tubetto 1/8" Idx 1/6W, lungo 0,9 mt.
- 501105** sn800400 Valigia trasporto per n° 5 unità LFS - 113
- 501520** sn800565/4 Valigia di trasporto per n° 5 LFS - 113 con calibratore universale

Ricambi

- 501116** sn783/0003/01 Batteria per mod. LFS - 113 **ATEX**
- 501117** sn800086 Batteria per mod. LFS-113 **UL**
- 501515** sn800093 Filtro ingresso mod. LFS - 113
- 501516** sn800093/3 Filtro ingresso mod. LFS – 113 3 pz.
- 501517** sn800222 Serie chiavi per mod. LFS - 113
- 501518** sn800685 Kit raccordi di scarico per mod. LFS - 113 comprensivo di:
sn800107 tappo chiusura,sn800108 raccordo,sn1970-007 O ring

APPENDICE B SPECIFICHE

Modello base:

- Indicatore a LED per fault di flusso
- Clip per cintura
- Doppio sistema di filtrazione
- Rompifiala
- Regolatore di flusso esterno

Modello con TIMER (DC):

- LCD display
- Funzione di arresto automatico per Fault
- Protezione RFI

Dimensioni 63.5 mm (W) x 34.9 mm (H) x 117.5 mm (L)

Peso: 340 g

Campo di lavoro (Flusso Costante): 5–200 cc/min, perdita di carico 25'' H₂O

Campo di lavoro (Pressione Costante): 1–350 cc/min, Flusso regolabile per ogni fiala attraverso il collettore

Pressione Massima: perdita di carico superiore a 25'' H₂O.

Controllo del flusso: ± 5% del flusso impostato

Tipo Batteria: pacco batterie ricaricabile alNickel-Metal-Hydride

Uscita batteria: 4.8 v, 720 mAh

Ricarica: con batteria all'interno della pompa (esterna con adattatore).

Temperatura di lavoro: -20° to 45°C

Temperatura di immagazzinamento: -40° to 45°C

Temperatura di ricarica: -40° to 45°C

APPENDICE F

SERVICE

ITALIA

RECOM INDUSTRIALE srl
Via Pietro Chiesa 25R
16149 Genova
Tel. 010-469.56.61
Fax 010-642.42.05
e-mail: laboratorio@recomind.com



COSTRUTTORE

Sensidyne, Inc.
16333 Bay Vista Drive
Clearwater, Florida 33760
USA



800-451-9444 • 727-530-3602 • 727-539-0550 [fax]
www.sensidyne.com • info@sensidyne.com

Distributore esclusivo autorizzato per l'Italia:

RECOM INDUSTRIALE srl
Via Pietro Chiesa 25R
16149 Genova
Tel. 010-469.56.61
Fax 010-642.42.05
e-mail: info@recomind.com
www.recomindustriale.com

